

MEDIDORES PREPAGO



Wireless Technologies USA
Witech USA Corp



MEDIDORES PREPAGO

MEDIDORES PREPAGO

El Medidor Prepago Inteligente de Witech USA es el resultado de integrar la experiencia de años de trabajo en el sector de la industria del gas mediante un proyecto colaborativo entre Witech USA y Chengdu Qinchuan Technology. La necesidad de los usuarios de tener control sobre su consumo en hogares y/o industrias y de las empresas distribuidoras de este recurso de ofrecer a sus clientes propuestas prácticas, confiables y de gran utilidad. Ideales para instalación doméstica, asegura una medición precisa y estable, incluso con un flujo mínimo. El diseño, los materiales y sus componentes garantizan el más alto estándar de calidad del dispositivo.

Se presenta un equipo de ultra bajo consumo; resistente a la intemperie, con sistema de bloqueo antirrobo por interferencia magnética, sistema de bloqueo en reversa de odómetro, de conteo preciso, monitoreo de voltaje de alimentación, LCD para visualización de información relevante, alarmas, monitoreo de flujo y sistema de carga prepago mediante el uso de Tarjetas Inteligentes, entre otros.

Con una plataforma web integral para gestión de equipos y cuentas, ofrece una solución versátil para el control y distribución de gas a nivel comercial e industrial.





CARACTERÍSTICAS BÁSICAS

MEDIDORES PREPAGO



Versatilidad: diseñado bajo estándares que permiten la interoperabilidad en instalaciones de gas ya existentes.



Confiabilidad: basado en rigurosas pruebas de laboratorio al margen de altos índices de calidad durante el proceso de construcción, se aseguran lecturas fiables con márgenes de error tendientes a cero.



Seguridad: Encriptación de clave dinámica. La llave de autenticación de tarjeta, lector de tarjetas, medidor y software deben coincidir para su funcionamiento. Los medidores utilizan tarjetas recargables tipo SC102 para un mayor nivel de seguridad a diferencia de otras marcas que utilizan tarjetas 4442.





CARACTERÍSTICAS FUNCIONALES

MEDIDORES
PREPAGO



Gestión de cargas prepago: el equipo lee la información de carga a través de Tarjeta Prepago IC.



Con válvula electromecánica patentada con engranajes bidireccionales y antibloqueo reconocida como los productos líderes internacionales de alta tecnología, asegurando un bajo consumo de energía.



Notificaciones: visualización en LCD de volumen restante; ID incorrecto de Tarjeta IC, bajo voltaje de batería, bajo volumen, alarma por intento de fraude al acercar un imán al odómetro del medidor.



Protección por sobre flujo: cierre y/o bloqueo de la válvula al detectar flujos continuos por encima de la máxima rata permitida Q_{max} .



Protección y cierre por fallas de medición: al detectar comportamientos anómalos y/o fallas del medidor se generan cierres de válvula por tiempo indefinido hasta la normalización del funcionamiento.



CARACTERÍSTICAS FUNCIONALES

MEDIDORES
PREPAGO



Rendimiento metrológico: opción Clase: 1.0. Máximo error posible de conversión electromecánica de 10^{-6} .



Compensación de la medición de volumen por temperatura para mayor precisión y confiabilidad del sistema.



Escalamiento de precios: de acuerdo con el plan de financiamiento de cada usuario, se permiten configuraciones de precios bajo tipología en escalera.



Protección y bloqueo por interferencia magnética: cierre automático de válvula al detectar interferencia magnética cerca del medidor; si la acción es repetitiva y supera el límite máximo configurado, la válvula se bloqueará y notificará el evento a la base de datos (de forma local al consultar el equipo o de forma remota si soporta comunicación LoRa).



Protección electrónica: cierre automático de válvula cuando se detecta alto/bajo voltaje y desconexión de la baterías del medidor.



CARACTERÍSTICAS FUNCIONALES

MEDIDORES
PREPAGO



Alarma por falla de válvula: si el medidor detecta flujo de gas aún con la válvula cerrada, notificará de inmediato sobre este evento.



Autodiagnóstico: el equipo detecta de forma autónoma fallas en hardware a nivel de memorias de almacenamiento y circuitos de oscilación.



Cierre automático de válvula: el medidor cerrará la válvula automáticamente al detectar anomalías en los tiempos de encendido/apagado; al pasar mucho tiempo sin detectar flujo de gas, al validar fallas en el funcionamiento de esta, al detectar flujo continuo fuera de los límites y máximos soportados, al detectar una alerta generada por el accesorio de alarmas, al producirse fugas y/o reinicios por seguridad.



The screenshot shows the 'Charge' web application interface. The main content area is divided into several sections:

- Customer information:** Fields for Paycode, Customer name, Gas usage type, Create account date, Meter address, Accumulated times, Accumulated amount, Accumulated gas consumption, Initial volume of gas meter, Management flag, Information of IC card (Recharge times on card, Gas volume on card, Alarm threshold), and Cell phone number.
- Current charging details:** A table with columns: Charging item, Price, Volume, Amount, Renewing... Below the table are fields for Gas purchasing volume, Gas purchasing cost, Discount activities, Way of charging (set to Cash), Account balance, Account receivable, Save change, Real charging, Print receipt (set to Print receipt), Invoice code, Last remarks, and Remarks. A 'Hint' field is also present.
- Buttons:** 'Charge' and 'Reset' buttons are located at the bottom of the 'Current charging details' section.
- Extended information (Right Sidebar):** 'Charge information accumulated' (Amount accumulated: 0, Ticket accumulated: 0, Accumulated deprecated receipt: 0, Accumulation of reprinted invoice: 0), 'Total refund information' (Accumulated refund: 0, Total refund bill: 0), and 'Local setting' (Com: Com1, Baud: 9600).

Plataforma web versátil e intuitiva para configuración y lectura de Medidores Prepagos de Gas Witech y Tarjetas IC:

- Acceso seguro de forma remota desde cualquier navegador web.
- Creación y edición de cuentas de usuario; control de permisos, privilegios y accesos.
- Gestión de cuentas de clientes; perfiles de cobro, zonas de instalación, descuentos, nivel de corte automático de gas, entre otros parámetros.
- Cargas/recargas de gas por volumen o valor monetario.
- Asignación de nuevos medidores y tarjetas IC a cuentas existentes.
- Reportes de recargas; manejo de cuentas, facturación, devoluciones, lecturas de medidores, ingresos de usuarios, etc.
- Gestión de Tarjetas IC.
- Gestión remota de Medidores de Gas con tecnología LoRa; apertura/cierres de válvula, recargas, etc. (No soportado para Medidores de gas Prepago Witech).
- Actualización automática de funcionalidades y procesos.
- Verificación de datos bajo CRC; trazabilidad de la información e implementación de técnicas de codificación para protección y confidencialidad de los usuarios/clientes.
- Sincronización de hora/fecha opcional automática.
- Análisis estadístico de datos e impresión para registro o verificación de cuentas.
- Gestión de reglas y consultas inmediatas de precios de facturación en escalera.
- Entre otras funciones.

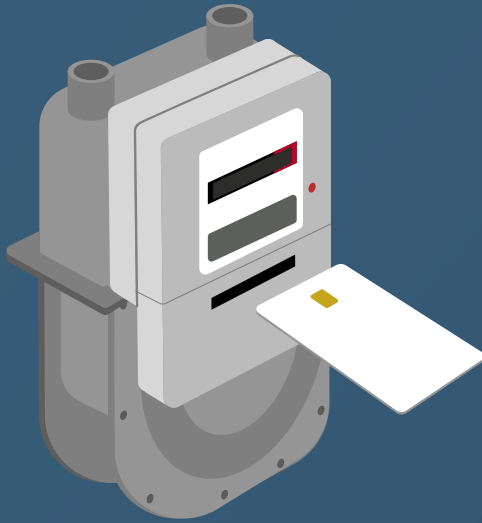
Características técnicas: base de datos relacional SQL Server.

Arquitectura: Cliente – Servidor, conexión a través de Web Service.



TOPOLOGÍA

MEDIDORES PREPAGO



Medidor y Tarjeta Prepago



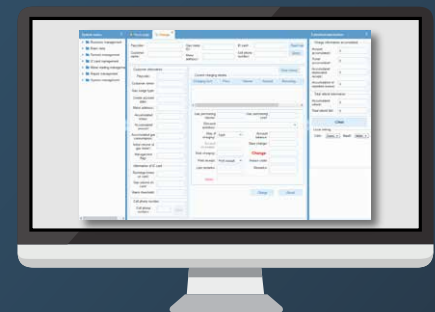
Puntos de Recaudo

INTERNET



Centro de Control
Empresa Distribución
de Gas Natural

INTERNET



Witech Smart Meter
Administration System





ESPECIFICACIONES TÉCNICAS

MEDIDORES
PREPAGO

Características Eléctricas

Batería:	3.6V 4 X AA Alcalina (opcional Litio)
Voltaje de operación nominal Vdc:	4.2V ~ 6.4V
Voltaje de operación mínimo Vdc _{min} :	4.2V±0.2V
Corriente en reposo:	≤50μA
Corriente de trabajo máxima:	≤80mA
Corriente de operación de válvula:	Apertura: ≤40mA, Cierre: ≤20mA

Características Mecánicas

Materiales:	Aluminio, acero inoxidable
Rata de flujo Mínima Q _{min} :	0.016 m ³ /h
Rata de flujo Nominal Q _n :	1.6 m ³ /h
Rata de flujo Máxima Q _{max} :	2.5 m ³ /h
Volumen cíclico:	1.2 dm ³
Temperatura de almacenamiento:	-20°C ~ +60°C
Temperatura de trabajo:	-10°C ~ +40°C
Presión de absorción:	≤250 Pa
Presión de trabajo P _{max} :	0.005 ~ 0.5 bar
Error de transformación electromecánica:	≤0.01 m ³
Tiempo apertura/cierre de válvula:	Apertura: ~0.8s, Cierre: ~0.1s
Fuga de válvula:	<10 mL/h



ESPECIFICACIONES TÉCNICAS

MEDIDORES
PREPAGO

Certificaciones

Calificación IP:	IP54
Certificación:	OIML R137 (2012)
Especificaciones de prueba:	EN 1359:2017

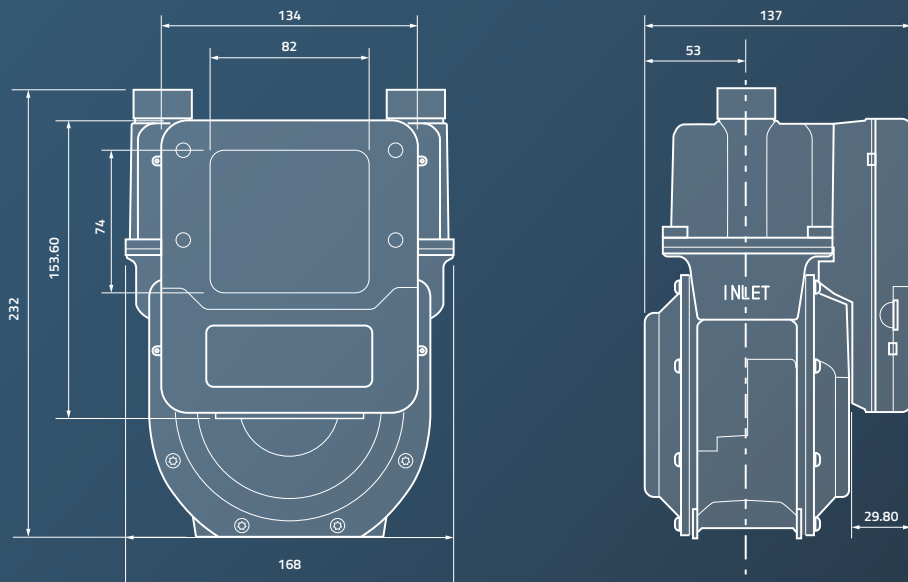
Otras características

Tiempo de vida de la válvula:	≥30000 veces (aperturas y cierres)
Tiempo de vida de Tarjeta IC:	≥20000 usos
Tiempo de vida del medidor:	En funcionamiento a Q_{max} por 5000 h
Tiempo de vida de la batería:	5 años aprox*.

Pantalla LCD:	Claro contraste para fácil lectura de datos. Visualización de volumen de gas disponible. Notificación de intento de fraude por inducción magnética; alto/bajo voltaje, sobre flujo, protección por alarma activa. Visualización de recarga; errores por mala manipulación de Tarjetas IC y precio unitario.
---------------	--

Dimensiones

Unidades: mm





Wireless Technologies USA
Witech USA Corp

20283 State road 7. suite 400
Boca Raton, FL 33498
Estados Unidos de América
Teléfono: (561) 883 8129
www.witechusa.com